

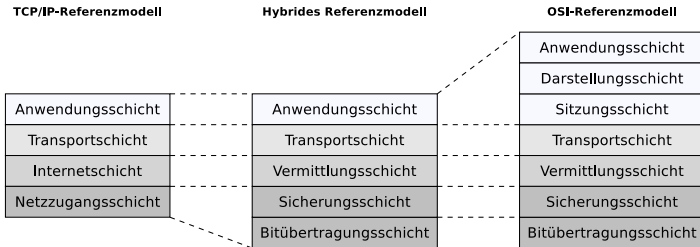
4. Foliensatz Computernetze

Prof. Dr. Christian Baun

Frankfurt University of Applied Sciences
(1971–2014: Fachhochschule Frankfurt am Main)
Fachbereich Informatik und Ingenieurwissenschaften
christianbaun@fb2.fra-uas.de

Sicherungsschicht

- Aufgaben der Sicherungsschicht (Data Link Layer):
 - Sender: Pakete der Vermittlungsschicht in Rahmen (Frames) verpacken
 - Empfänger: Rahmen im Bitstrom der Bitübertragungsschicht erkennen
 - Korrekte Übertragung der Rahmen innerhalb eines physischen Netzes gewährleisten durch Fehlererkennung mit Prüfsummen
 - Physische Adressen (MAC-Adressen) bereitstellen
 - Zugriff auf das Übertragungsmedium regeln



Übungsblatt 3 wiederholt die für die Lernziele relevanten Inhalte dieses Foliensatzes

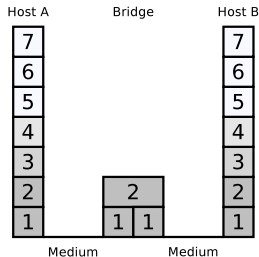
- Geräte: Bridge, Layer-2-Switch (Multiport-Bridge), Modem
- Protokolle: Ethernet, Token Ring, WLAN, Bluetooth, PPP

Lernziele dieses Foliensatzes

- Sicherungsschicht (Teil 1)
 - Geräte der Sicherungsschicht
 - Lernende Bridges
 - Kreise auf der Sicherungsschicht
 - Spanning Tree Protocol
 - Auswirkungen auf die Kollisionsdomäne
 - Adressierung in der Sicherungsschicht
 - Format der MAC-Adressen
 - Eindeutigkeit von MAC-Adressen
 - Sicherheit von MAC-Adressen

Geräte der Sicherungsschicht: Bridges

- Geräte der Bitübertragungsschicht verlängern physische Netze
 - Sollen aber Rahmen von einem physischen Netz in andere weitergeleitet werden, sind **Bridges** nötig
- Eine Bridge hat nur 2 Schnittstellen
 - Solche Bridges verbinden meist Netzwerke, die auf unterschiedlichen Technologien (Übertragungsmedien) basieren \implies siehe Folien 6 und 8
- Einfaches Bridges leiten alle eintreffenden Rahmen weiter



- Bridges mit > 2 Schnittstellen heißen **Multiport-Bridge** oder **Layer-2-Switch**
 - Sie haben typischerweise zwischen 4 und 48 Schnittstellen

Arbeitsweise von Bridges und Layer-2-Switches

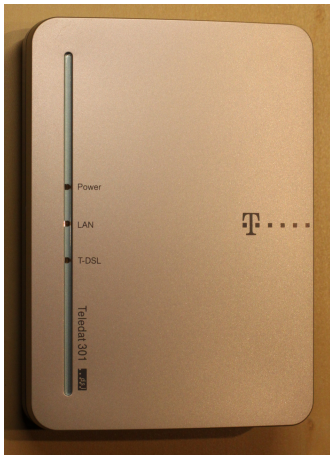
- Bridges und Switche untersuchen die Rahmen mit **Prüfsummen** auf Korrektheit
- Zum Filtern und Weiterleiten der Rahmen brauchen sie **keine Adresse**, da sie selbst nicht aktiv an der Kommunikation teilnehmen
 - Sie arbeiten wie die Geräte der Bitübertragungsschicht transparent
 - Grund: Sie kommunizieren nicht auf einer höheren Protokollschicht als der Sicherungsschicht

Beispiel für Bridges im Alltag (1/3) – WLAN-Bridge



- Ermöglicht die Integration von Geräten mit RJ45-Netzwerkanschluss (z.B. Netzwerkdrucker, Desktops, Spielkonsolen, . . .) in ein lokales Funknetz (WLAN)
- Verbindet ein kabelgebundenes Netzwerk mit einem Funknetz
- WLAN-Basisstationen (Access Points) sind auch Bridges

Beispiel für Bridges im Alltag (2/3) – Modem



- Telefonmodems verwenden das Protokoll der Sicherungsschicht Point-to-Point Protocol (PPP) um Punkt-zu-Punkt-Verbindungen aufzubauen, aufrecht zu erhalten und zu beenden
- (A)DSL-Modems und Kabelmodems verwenden zum gleichen Zweck PPP over Ethernet (PPPoE)

Beispiel für Bridges im Alltag (3/3) – Laser-Bridge

- Verbinden zwei Gebäude via Laserstrahl
 - Auf jedem Gebäude steht eine Laser-Sende-/Empfangseinheit
 - Interessante Alternative zu Kabeln (wenn Sichtkontakt besteht)

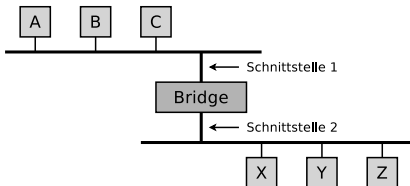


Bildquelle: <http://www.made-in-zelenograd.com> und <http://www.laseritc.ru>

Interessante Bauanleitung für eine eigene Laser-Bridge

- <https://hackaday.com/2017/04/19/go-wireless-with-this-diy-laser-ethernet-link/>
- <http://blog.svenbrauch.de/2017/02/19/homemade-10-mbits-laser-optical-ethernet-transceiver/>

Lernende Bridges (1/2)



- Optimierung: **Lernende Bridges**
- Die Abbildung zeigt, dass es nicht sinnvoll ist, wenn eine Bridge alle Rahmen weiterleitet

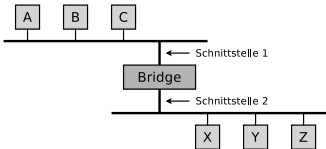
- Kommt zum Beispiel ein Rahmen von Teilnehmer B für Teilnehmer A an Schnittstelle 1 der Bridge an, ist es nicht nötig, dass die Bridge diesen Rahmen über Schnittstelle 2 weiterleitet

Gerät	Schnittstelle
A	1
B	1
C	1
X	2
Y	2
Z	2

- Bridges müssen lernen, welche Netzwerkgeräte über welchen Schnittstelle erreichbar sind
- Administratoren könnten die Tabellen in den Bridges pflegen
 - Das wäre sehr aufwändig
- Manuelle Eingriffe sind nicht nötig, da die Bridges ihre **Weiterleitungstabellen** selbst pflegen

Lernende Bridges (2/2)

- Vorgehensweise:
 - **Bridges speichern die Absenderadressen der Rahmen, die sie erreichen**
 - Wenn Gerät A ein Rahmen an einen anderen Host sendet, merkt sich die Bridge, dass der Rahmen von Host A an Schnittstelle 1 einging
 - So füllt sich die Weiterleitungstabelle mit der Zeit mit Einträge, welche Netzwerkgeräte sich in den verbundenen physischen Netzen befinden

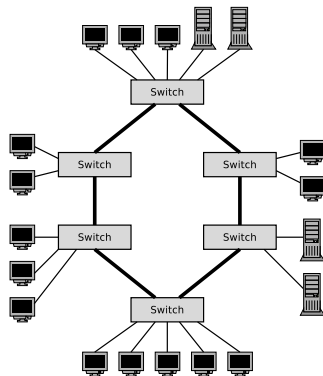


- Beim Hochfahren einer Bridge ist ihre Weiterleitungstabelle leer
 - Einträge werden im Laufe der Zeit erfasst
 - Jeder Eintrag hat ein **Verfallsdatum** (Time to Live – TTL)
 - Sie sind nur eine bestimmte Zeit gültig

- Die Weiterleitungstabelle ist nicht unbedingt vollständig
 - Das ist aber kein Problem, da sie zur **Optimierung** dient
 - Existiert für ein Netzwerkgerät kein Eintrag in der Weiterleitungstabelle, leitet die Bridge den Rahmen in jedem Fall weiter

Kreise auf der Sicherungsschicht

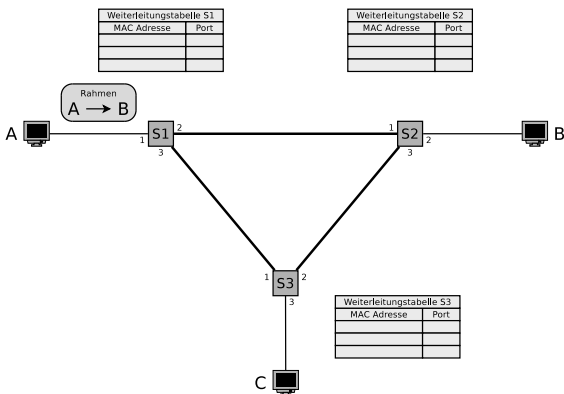
- Ein potentielles Problem sind **Kreise**
 - Computernetze sollten auf der Sicherungsschicht zu jedem möglichen Ziel immer nur einen Pfad haben
 - Das soll vermeiden, dass Rahmen dupliziert werden und mehrfach am Ziel eintreffen
 - Kreise können die Leistung des Netzes vermindern oder sogar zum Totalausfall führen
 - Andererseits dienen redundante Netzpfade als Backup für den Ausfall einer Leitung



Gründe für das Entstehen von Kreisen auf der Sicherungsschicht

- Unachtsame Administratoren
- Absicht zum Ausgleich gestörter Verbindungen (Redundante Leitung)

Beispiel für Kreise in einem LAN (1/6)

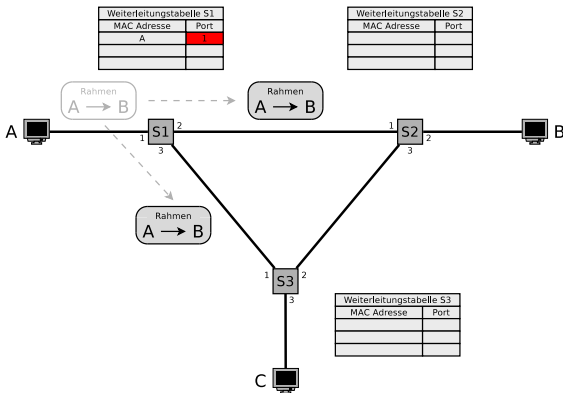


- Ein lokales Netz (LAN) hat Kreise auf der Sicherungsschicht
- Die Weiterleitungstabellen der Switches sind leer
- Im Beispiel will Knoten A einen Rahmen an Knoten B senden

Quellen für ähnliche Beispiele:

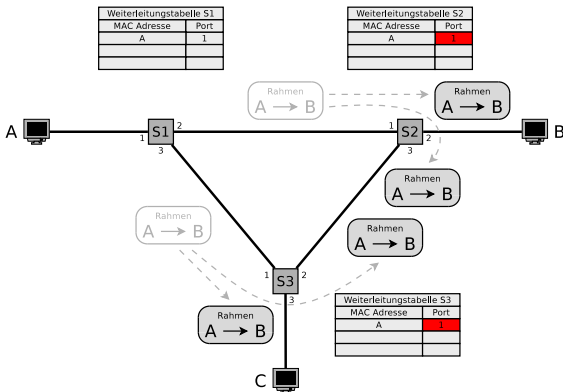
- Olivier Bonaventure. <http://cnp3book.info.ucl.ac.be/2nd/html/protocols/lan.html>
- Rüdiger Schreiner. Computernetzwerke. Hanser (2009)

Beispiel für Kreise in einem LAN (2/6)



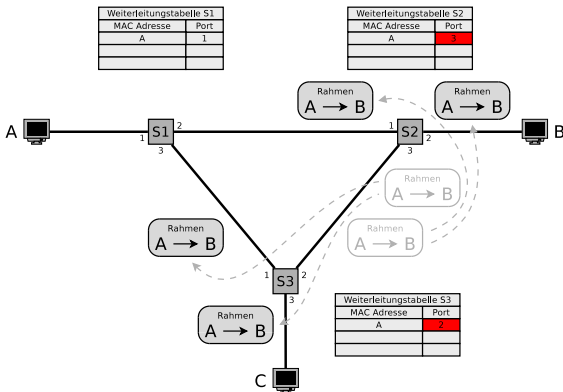
- Der Rahmen passiert Switch 1
- Switch 1 trägt den Port zu Knoten A in seine Tabelle ein
- Switch 1 kennt den Port zu Knoten B nicht
 - Darum sendet er Kopien des Rahmens über alle Ports (außer Port 1)

Beispiel für Kreise in einem LAN (3/6)



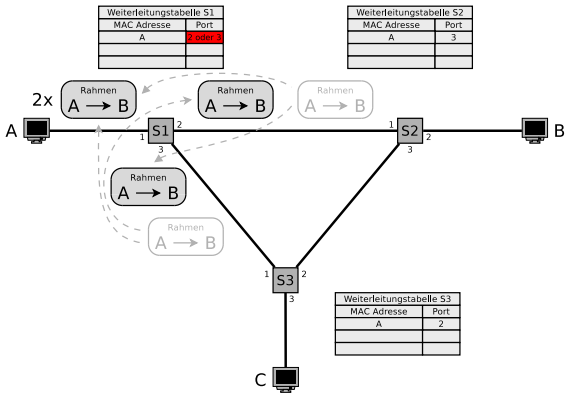
- Der Rahmen passiert Switch 2 und 3
- Switch 2 und 3 tragen den Port zu Knoten A in ihre Tabellen ein
- Switch 2 und 3 kennen den Port zu Knoten B nicht
 - Darum leiten Switch 2 und 3 Kopien des Rahmens über alle Ports weiter, außer über die Ports, an denen der Rahmen Switch 2 und 3 erreicht hat

Beispiel für Kreise in einem LAN (4/6)



- Kopien des Rahmens passieren erneut Switch 2 und 3
- Switch 2 und 3 aktualisieren ihre Tabellen

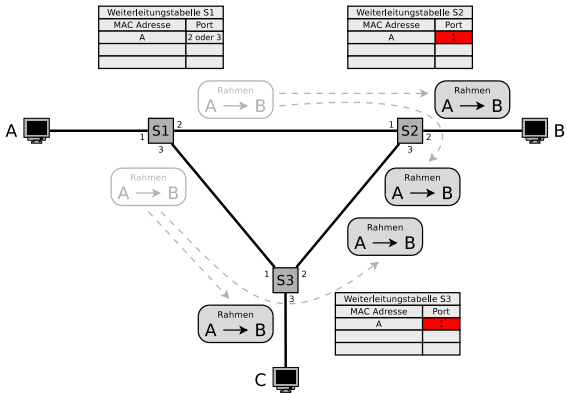
Beispiel für Kreise in einem LAN (5/6)



- 2 Kopien des Rahmens erreichen Switch 1
 ⇒ **Schleife!**
- Switch 1 sendet Kopien des Rahmens, die er über...
 - Port 2 empfangen hat an Port 1 und 3
 - Port 3 empfangen hat an Port 1 und 2
- Switch 1 aktualisiert seine Tabelle

- Die Reihenfolge, in der die Rahmen Switch 1 erreichen, kann nicht vorhergesagt werden

Beispiel für Kreise in einem LAN (6/6)

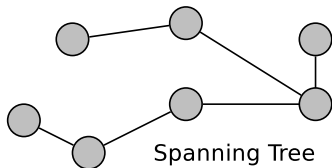
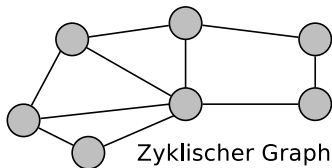


- Jeder Rahmen von Knoten A verursacht 2 Kopien, die endlos im Netz kreisen
 - Das Senden weiterer Rahmen durch Knoten A flutet das Netz und lässt es irgendwann zusammenbrechen

- Kopien des Rahmens passieren erneut Switch 2 und 3
- Switch 2 und 3 aktualisieren ihre Tabellen
- **Ethernet definiert keine TTL oder ein HopLimit**
 - Darum besteht die Schleife so lange, bis die Tabellen der Switche einen Eintrag für Knoten B enthalten

Kreise im LAN handhaben

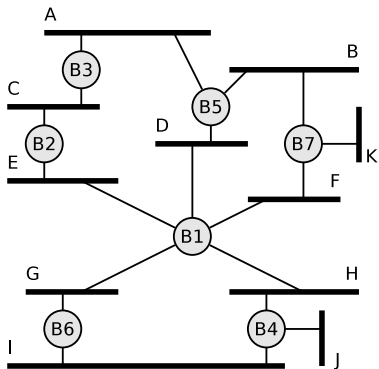
- Bridges müssen in der Lage sein, Kreise zu handhaben
- Lösung: **Spanning Tree Algorithmus**



- Ein Computernetz, das aus mehreren physischen Netzen besteht, ist ein Graph, der möglicherweise Kreise enthält
 - Der Spannbaum (Spanning Tree) ist ein Teilgraph des Graphen, der alle Knoten abdeckt, aber kreisfrei ist, weil Kanten entfernt wurden
 - Die Implementierung des Algorithmus ist das **Spanning Tree Protocol (STP)**

Spanning Tree Protocol

Bildquelle: Peterson, Davie. *Computernetze*



Das STP wurde in den 1980er Jahren von Radia Perlman bei der Digital Equipment Corporation (DEC) entwickelt

- In der Abbildung sind mehrere Kreise
 - Mit dem STP kann sich eine Gruppe Bridges **auf einen Spannbaum (Spanning-Tree) einigen**
 - Dabei wird das Computernetz durch das **Entfernen einzelner Bridge-Ports** auf einen kreisfreien Baum reduziert
- Der Algorithmus arbeitet **dynamisch**
 - Fällt eine Bridge aus, wird ein neuer Spannbaum erzeugt

Das Protokoll und der Aufbau der Konfigurationsnachrichten sind detailliert im Standard IEEE 802.1D beschrieben

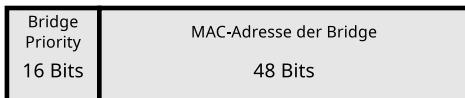
Der Spanning Tree Protocol wird in dieser Vorlesung nur in einer vereinfachten Form besprochen

Spanning Tree Protocol – Vorbedingung (1/2)

- Damit das STP funktionieren kann, muss jede Bridge eine eindeutige Kennung haben
 - Die Kennung (**Bridge-ID**) ist 8 Bytes lang
 - Es existieren 2 unterschiedliche Darstellungen der Bridge-ID

1 Aufbau der Bridge-ID gemäß IEEE

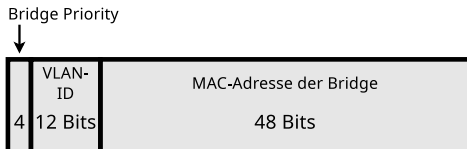
- Die Bridge-ID enthält die Bridge Priority (2 Bytes) und die MAC-Adresse (6 Bytes) der Bridge
 - Die Bridge Priority kann der Administrator selbst festlegen und hat einen beliebigen Wert zwischen 0 und 65.535
 - Standard-Wert: 32.768



Spanning Tree Protocol – Vorbedingung (2/2)

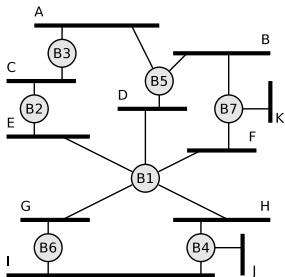
2 Cisco-Erweiterung der Bridge-ID um die Extended System-ID

- Cisco ermöglicht mit seinen Bridges, dass jedes virtuelle LAN (VLAN) seinen eigenen Spannbaum aufbaut
- Dafür wird die ursprünglich 2 Byte große Bridge Priority unterteilt
 - 4 Bits kodieren nun die Bridge Priority
 - ⇒ Damit lassen sich nur 16 Werte darstellen
 - ⇒ Der Wert muss darum Null oder ein Vielfaches von 4.096 sein
 - ⇒ 0000 = 0, 0001 = 4.096 ... 1110 = 57.344, 1111 = 61.440
 - 12 Bits heißen **Extended System ID** und kodieren die VLAN-ID
 - ⇒ Der Inhalt stimmt mit dem VLAN-Tag im Ethernet-Rahmen überein
 - ⇒ Mit 12 Bits können 4.096 unterschiedliche VLANs adressiert werden



Spanning Tree Protocol – Arbeitsweise (1/2)

- Die Nachrichten, mit denen die Bridges kommunizieren, heißen **Bridge Protocol Data Unit (BPDU)**
 - Sie werden im Datenfeld von Ethernet-Rahmen via Broadcast an die benachbarten Bridges gesendet



- Zuerst wählen die Bridges untereinander die Bridge mit der niedrigsten Bridge Priority in der Bridge-ID
 - Diese Bridge wird die **Wurzel** des aufzuspannenden Baums
 - Ist die Bridge Priority bei mehreren Bridges identisch, wird die Bridge mit der niedrigsten MAC-Adresse die Wurzel

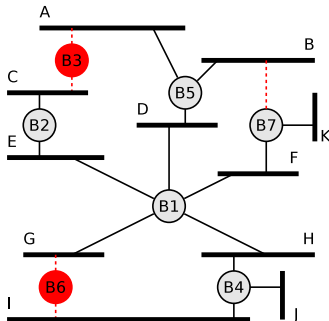
Spanning Tree Protocol – Arbeitsweise (2/2)

- Für jedes physische Netz wird eine direkt verbundene Bridge ausgewählt, die für die **Weiterleitung der Rahmen in Richtung Wurzel** zuständig ist
 - Diese Bridge ist die **designierte Bridge** für das betreffende Netz
 - Es wird immer diejenige Bridge ausgewählt, über die zu den **geringsten Pfadkosten die Wurzel erreicht** werden kann
 - Die Pfadkosten zur Wurzel sind die Summe der Pfadkosten der einzelnen physischen Netze auf dem Weg zur Wurzel

Datendurchsatzrate	Pfadkosten
10.000 MBit/s	2
1.000 MBit/s	4
100 MBit/s	19
16 MBit/s	62
10 MBit/s	100
4 MBit/s	250

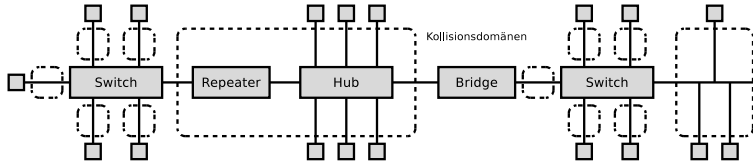
Die Pfadkosten sind durch die IEEE genormt, können aber manuell angepasst werden

Der Austausch der BPDU-Nachrichten wird in der Vorlesung nicht im Detail besprochen



Kollisionsdomäne – Bridges und Layer-2-Switches

- Bridges und Switche arbeiten auf der Sicherungsschicht und leiten Rahmen von einem physischen Netz zu anderen
- **Jedes physische Netz ist eine eigene Kollisionsdomäne**
 - Unterteilt man ein physisches Netz durch eine Bridge oder einen Switch, unterteilt man auch die Kollisionsdomäne
 - Dadurch sinkt die Anzahl der Kollisionen
- Bei Bridges und Switches bildet jeder Port eine eigene Kollisionsdomäne



- In einem „vollständig geschichteten Netz“ ist mit jedem Port eines Switches nur ein Netzwerkgerät verbunden
 - Ein solches Netzwerk ist frei von Kollisionen und Stand der Technik

Adressierung auf der Sicherungsschicht

- Die Protokolle der Sicherungsschicht definieren das Format der physischen Adressen
- **Endgeräte (Hosts), Router und Layer-3-Switche** benötigen zwingend physische Adressen
 - Diese Geräte müssen auf der Sicherungsschicht adressierbar sein, um Dienste auf höheren Schichten anzubieten
- **Bridges und Layer-2-Switche** nehmen nicht aktiv an der Kommunikation teil
 - Darum brauchen sie für ihre Basisfunktionalität, also das Filtern und Weiterleiten der Rahmen, keine physischen Adressen
 - Bridges und Switche benötigen dann physische Adressen, wenn sie das STP zur Vermeidung von Kreisen anwenden, oder Dienste aus einer höheren Schicht anbieten
 - z.B. Monitoring-Dienste zur Überwachung oder grafische Weboberflächen zur Administration
- **Repeater und Hubs**, die nur auf der Bitübertragungsschicht arbeiten, haben keine Adressen

MAC-Adressen (1/2)

- **Physische Adressen** heißen **MAC-Adressen** (Media Access Control)
 - Sie sind unabhängig von den logischen Adressen der Vermittlungsschicht
- Ethernet verwendet das **Address Resolution Protocol** (ARP) um die logischen Adressen der Vermittlungsschicht (IPv4-Adressen) in MAC-Adressen aufzulösen
 - Bei IPv6 wird das **Neighbor Discovery Protocol** (NDP) verwendet, dessen Funktionalität identisch ist und das ähnlich arbeitet
- MAC-Adressen sind 48 Bits (6 Bytes) lang
 - Damit sind insgesamt 2^{48} Adressen möglich
- Für eine kompakte und gut lesbare Darstellung sind MAC-Adressen meist in hexadezimaler Schreibweise geschrieben
 - Zudem sind die einzelnen Bytes durch Bindestriche oder Doppelpunkte voneinander getrennt
- Beispiel für diese Schreibweise: 00-16-41-52-DF-D7

MAC-Adressen (2/2)

- Jede MAC-Adresse soll dauerhaft einem Netzwerkgerät zugewiesen und eindeutig sein
 - Es ist aber auch meist möglich, MAC-Adressen softwaremäßig zu ändern
 - Allerdings gilt die Änderung nur bis zum nächsten Neustart des Rechners
- **MAC-Broadcast-Adresse**
 - Will ein Netzwerkgerät einen Rahmen an alle anderen Geräte im gleichen physischen Netz senden, fügt es im Rahmen in das Feld der Zieladresse die Broadcast-Adresse ein
 - Bei dieser MAC-Adresse haben alle 48 Bits den Wert 1
 - Hexadezimale Schreibweise: FF-FF-FF-FF-FF-FF
 - Rahmen, die im Zielfeld die Broadcast-Adresse tragen, werden von Bridges und Switches über alle Ports weitergeleitet

Eindeutigkeit von MAC-Adressen

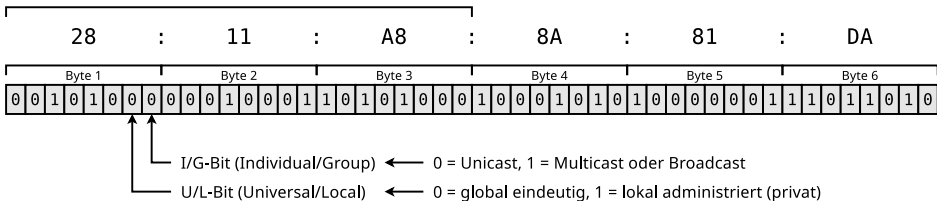
- Das Institute of Electrical and Electronics Engineers (IEEE) verwaltet die ersten 24 Bits des MAC-Adressraums
 - Diese 24 Bits langen Teiladressen sind die **Herstellerkennungen** und heißen **MA-L** (MAC Address Block Large) bzw. **OUI** (Organizationally Unique Identifier)
 - Die Herstellerkennungen sind in einer Datenbank des IEEE einsehbar <http://standards.ieee.org/develop/regauth/oui/public.html>
- Die übrigen 24 Bits legen die Hersteller selbst für jedes Netzwerkgerät fest
 - Das ermöglicht $2^{24} = 16.777.216$ individuelle Geräteadressen

MAC-Adressen	Hersteller	MAC-Adressen	Hersteller	MAC-Adressen	Hersteller
00-20-AF-xx-xx-xx	3COM	00-03-93-xx-xx-xx	Apple	00-0C-6E-xx-xx-xx	Asus
00-00-0C-xx-xx-xx	Cisco	00-50-8B-xx-xx-xx	Compaq	08-00-2B-xx-xx-xx	DEC
00-01-E6-xx-xx-xx	Hewlett-Packard	00-02-55-xx-xx-xx	IBM	00-02-B3-xx-xx-xx	Intel
00-04-5A-xx-xx-xx	Linksys	00-09-5B-xx-xx-xx	Netgear	00-04-E2-xx-xx-xx	SMC

- Kleinere Adressbereiche sind auch verfügbar: **MA-S** (MAC Address Block Small) und **MA-M** (MAC Address Block Medium)

Multicast-MAC-Adressen und private MAC-Adressen

Organizationally Unique Identifier (OUI)



- **Niederwertigstes Bit des ersten Bytes: I/G-Bit (Individual/Group)**
 - Gibt an, ob es eine Unicast-Adresse ist, oder eine Multicast-Adresse
 - Multicast-MACs verwenden u.a. das STP und IPv6 (⇒ Foliensatz 7)
- **Zweites Bit des ersten Bytes: U/L-Bit (Universal/Local)**
 - Gibt an, ob die Adresse global eindeutig ist oder privat
 - Private MAC-Adressen weisen u.a. Virtualisierungslösungen den Containern und virtuellen Maschinen zu, da selbst generierte MAC-Adressen nur im privaten Kontext gültig sind und nicht mit global eindeutigen Adressen kollidieren dürfen

Ist die zweite hexadezimale Ziffer 2, 6, A oder E ⇒ private MAC-Adresse

Sicherheit von MAC-Adressen

- In WLANs wird häufig mit einem MAC-Filter die MAC-Adresse als Zugangsschutz zur Basisstation (Access Point) verwendet
 - Im Prinzip ist das sinnvoll, da die MAC-Adresse das eindeutige Identifikationsmerkmal eines Netzwerkgeräts ist
- Der Schutz von MAC-Filtern ist aber gering, da MAC-Adressen softwaremäßig verändert werden können
 - Dieses Vorgehen heißt **MAC-Spoofing**

Mit MAC-Adressen unter Linux arbeiten

- Eigene MAC-Adresse(n) auslesen: `ip link` oder `ifconfig`
- MAC-Adresse(n) vom Nachbarn (meistens der Router) auslesen: `ip neigh`
- MAC-Adresse setzen: `ip link set dev <Interface> address <MAC-Adresse>`
- Alternativ: `ifconfig <Interface> promisc`
und dann: `ifconfig <Interface> hw ether <MAC-Adresse>`